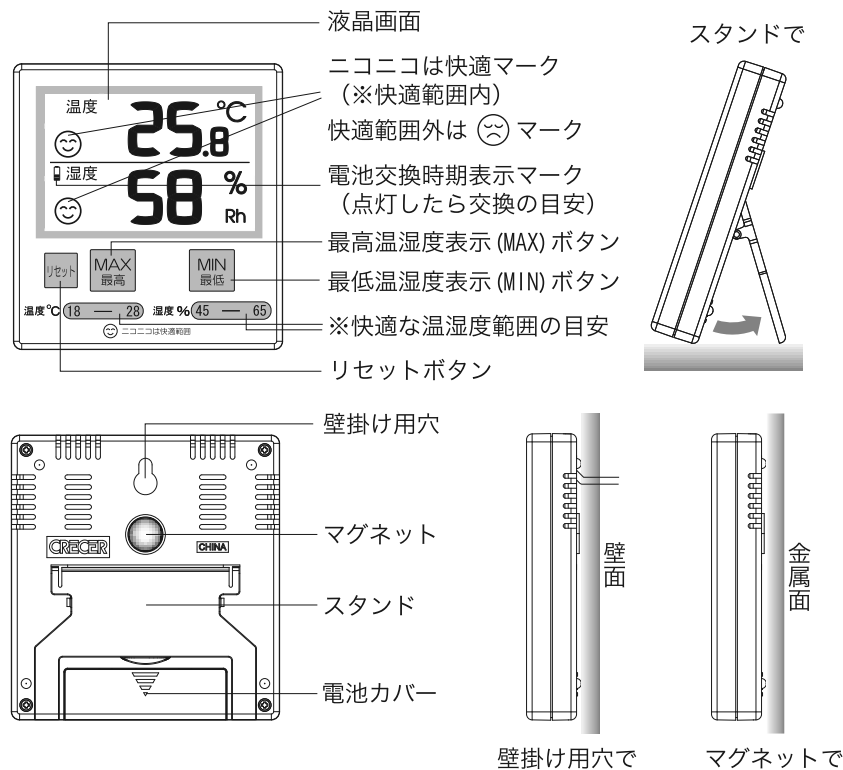


デジタル温・湿度計 取扱説明書

品番 CR-1100B

●ご使用前に電池カバーの中から絶縁紙を抜いて、液晶画面に貼ってあるフィルムをはがしてからお使い下さい。



●ご使用方法

- 電池をセットしてから設置後、約1時間後に正しい値を示します。センサーが室内環境になじみ、感知するまでの時間です。初期設置時のみ。(※常に10秒間隔で測定しています。)
- ニコニコ快適マーク表示になるよう温度と湿度をコントロールしましょう。快適温度は18℃～28℃・快適湿度は45～65%です。(※快適と感じる温度や湿度は個人差がありますので、あくまでも目安としてご利用ください。)
- リセットボタンを押すまでは常に、最高温度・最高湿度記憶、最低温度・最低湿度記憶を繰り返します。記憶をリセットする場合にリセットボタンを押してください。
- 電池交換時期表示マークが点灯したら電池交換の目安です。ただし付属の電池は動作確認用ですので寿命が短い場合があります。

●ご使用上の注意

- 故障・破損の原因となりますので、次のような場所に設置しないで下さい。
- 高温になる場所 (例えば、直射日光の当たる場所や、ストーブ・レンジなど火気に近い場所など。)
 - 冷暖房器具の送風が直接当たる場所。
 - 浴室などの湿気の多い場所。
 - ほこり・油分の多く発生する場所。
 - 室外 (本製品は室内用です。)

●製品特長

- 大画面表示で見やすい。
- 最高/最低温度・湿度の記憶機能付き。
- ニコニコ快適マーク表示で快適な温度と湿度がひとめでわかる。
- 電池残量表示で電池交換のタイミングがわかる。
- 卓上・壁掛け・スチール面にも設置が出来る。(裏面マグネット付き)

室内の湿度を管理することでインフルエンザや気管支炎の予防が出来ます。湿度が40%以下になると風邪を引きやすくなり、喘息の人やのどの弱い人は、特に注意が必要です。

⚠ 電池についての警告

- ショートさせたり、分解、加熱、火に入れないで下さい。発熱、液漏れ、破裂の原因になります。
- 電池は幼児の手の届かない所に置いてください。万一飲み込んだ場合には、直ちに医師と相談してください。
- 電池を廃棄する場合および保存する場合には、テープなどで絶縁してください。他の金属や電池とまじると発火、破裂の原因になります。

⚠ 電池についてのご注意

- 下記のことを必ず守ってください。電池の使い方を間違えますと、液漏れや破裂のおそれがあり機器の故障、けがの原因となります。
- ※ (+)、(-) を正しく入れてください。
 - ※ 使い終わった電池はすぐに器具から取り出してください。
 - ※ 長時間使用しない場合は電池を取り出しておいてください。

●製品仕様

センサー	温度：サーミスター ・ 湿度：高分子抵抗
測定範囲	温度：-9.9～50.0℃ ・ 湿度：20～95%
表示分解能	温度：0.1℃ ・ 湿度：1%Rh
精度	温度：±1.0℃ (-9.9～40.0℃) ±1.5℃ (40.1～50.0℃)
	湿度 (常時時)：±5% (35～85%) ±10% (20～34%、86～95%)
測定間隔	約10秒
電源・電池寿命	単4乾電池×1 ・ 約1年 (アルカリ電池)
動作温度湿度範囲	温度：-9.9～50.0℃ ・ 湿度：20～95%Rh (ただし氷結や結露しないこと)
本体寸法・重量	86×81×17mm ・ 77g (電池を含む)
標準付属品	単4乾電池×1 (動作確認用)



品質表示

本体 / ABS樹脂

CRECER®

発売元 株式会社クレセル 〒289-1223 千葉県山武市埴谷1936-1
 お客様サービス係 TEL 0475-88-3870 受付時間 月～金(祝祭日は除く)10時～16時
 ホームページ <http://www.crecer.jp>

MADE IN CHINA