

温度計  
 精度保証範囲：-10~40℃  
 精度：±2℃以内

湿度計 ※常温時(20~25℃)  
 精度保証範囲：35~85%  
 精度：±5%以内

本製品はパッケージから取り出し、  
 設置後約1時間で正しい値を示します。

品番 TF-165W

## 適切な温度と湿度を管理して快適空間を作りましょう

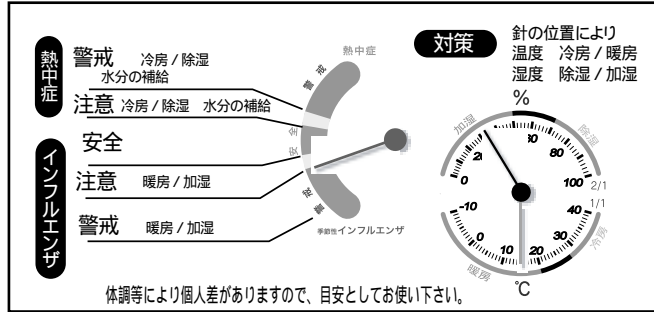
健康を維持する為の心地よいお部屋作りに欠かせないもの、  
 それは適切な温度と湿度の管理です！

適切な室内の  
 温度・湿度の目安

季節	室内温度	室内湿度
夏	~22.5℃	~56.5%
冬	~21.8℃	~46.5%

### 健康管理目安計

健康管理計は、通常の温度計・湿度計だけでなく、温度と湿度の関係である暑さ・寒さの指数(不快指数)より熱中症と季節性インフルエンザの注意・警戒を段階的にレベル表示します。熱中症の指数としてWBGTが使用されていますが、屋外用です。室内は、輻射熱の影響が少ないことから本製品は温度と湿度の関係で表示しています。日常生活における熱中症/季節性インフルエンザの予防目安としてご使用ください。



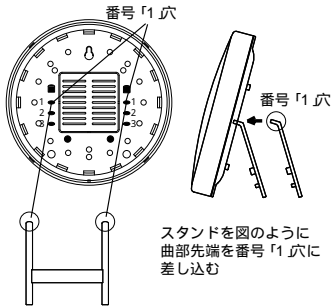
### 熱中症対策

熱中症は梅雨明けから患者が急増。  
 熱中症の約30%が室内で発生。室内にいるからと安心出来ません。  
 夏の夜、窓を閉め切って蒸し風呂状態で寝ているのは危険です。  
 水分摂取、換気、温度、湿度に気をつけましょう。  
 気温28度以上、湿度70%以上、風の弱い時は、特に危険です。

### インフルエンザ・風邪対策

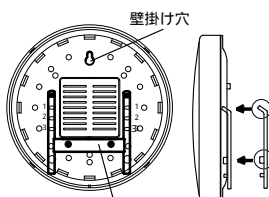
インフルエンザウイルスは寒くて乾燥した空気を好みます。  
 風邪ウイルスは温度15~18以下で活発に活動し、湿度が50%以下だと空気中に漂います。  
 お部屋の温度を20~25に、湿度を50~60%に保ちましょう。

【A図】(卓上)



スタンドを図のように  
 曲部先端を番号「1」穴に  
 差し込む

【B図】(壁掛け)



スタンドを図のように  
 曲部先端を●穴に差し込み  
 下部丸凸を●穴に差し込む

### 取扱説明書

このたびはクレセル製品をお買い上げいただきまして、ありがとうございました。  
 ご使用になる前に、「この取扱説明書」をお読み下さい。

本製品はパッケージから取り出し、設置後約1時間で正しい値を示します。  
 (製品がお部屋の環境になじみ感知するまでの時間です。設置後はお部屋の温度・湿度の変化に対し敏感に追従します。)

本製品の特徴について  
 本製品は内部に配置されているセンサー部分で、製品周辺の環境(温度・湿度)を測定します。  
 設置する高さや壁面などの位置により温度・湿度の値が異なりますので、測定したい環境の近くに設置して下さい。

#### 設置方法

卓上で使用される場合は、A図のようにスタンドを番号「1」の穴に差し込んでご使用下さい。  
 (本製品では番号「2」「3」の穴は使用しません。)  
 平らで製品が落下しない場所を選び、設置して下さい。

壁掛けで使用される場合は、スタンドを付けずに使用するが、B図のようにスタンドを本体に固定して収納してご使用下さい。  
 木ネジ・L金具などの取付金具を柱又はしっかりした壁面を選んでねじ込み、製品裏面の壁掛け穴にお掛け下さい。  
 金具のねじ込み具合や製品の掛け具合が不完全ですと製品が落下し大変危険です。また落下は故障の原因にもなります。  
 接着及び粘着性の取付部品は、剥がれることがありますのでお避け下さい。

製品を掛けた後、上下左右に動かして確実に掛かっている事を確認して下さい。

**保証書**

品名 室内用 温湿度計

CRECER® お買い上げ年月日: \_\_\_\_\_

保証期間: お買い上げ日より2年間

本製品は徹底した品質管理のもと製造していますが、万一製造上の不備による自然故障や、取扱説明書に従った正常な使用状態で保証期間内に故障した場合には、弊社が責任をもって無償で修理いたします。  
 本書を添えてお買い上げの販売店または、裏面記載の弊社へお申し出ください。

保証期間内でも、次の場合には有料修理となります。

- ・本書のご提示がない場合。
- ・本書にお買い上げ年月日・お客様名・販売店名の記入がない場合。
- ・ご使用者に原因(落下など)があると考えられる故障・破損。
- ・天災または火災などによる故障・破損。
- ・使用上の誤りまたは不当な修理や改造による故障・破損。
- ・室内用以外に使用された場合の故障。
- ・保証は日本国内においてのみ有効です。

個人情報の取り扱いについて  
 保証書にご記入いただきましたお客様の個人情報(氏名、電話番号、住所等)につきましては、修理させていただいた商品の発送やお支払い等に関する連絡以外の目的には使用いたしません。また、これらのデータは決して第三者に譲渡・提供いたしません。

本書は再発行いたしません。大切に保管してください。  
 有料修理の場合は修理箇達の運賃、修理部品代、技術料はお客様にてご負担願います。

お名前 \_\_\_\_\_  
 ご住所 \_\_\_\_\_  
 お電話番号 \_\_\_\_\_  
 販売店名 \_\_\_\_\_

製造元 株式会社クレセル  
 〒289-1223  
 千葉県山武市埴谷1936-1

お客様サービス係 TEL 0475-88-3870  
 受付時間 月~金(祝祭日は除く)10時~16時  
 ホームページ <http://www.creecer.jp>